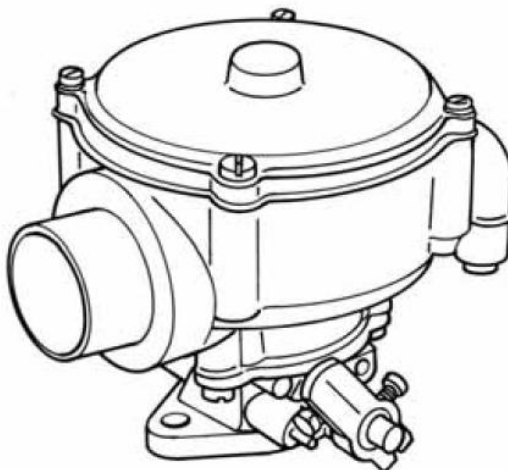


## MODEL CA100 KEVERŐ



### MEGHATÁROZÁS

A Model 100 egy egy membránnal működő levegő-gáz keverő. 90 fokos levegő bemenete van, és számos levegő csatlakozással és folytószelep variációval rendelhető. Ez a keverő alkalmazható LPG-hez és CNG-hez is.

A 100-as keverőnek van egy 1/8"-os balansz portja és két elválasztott levegő vákuum csatlakozása. A kis fordulaton, vagy alapjáraton a keverékképzés opciós hézagoló alátéttekkel szabályozható.

### TULAJDONSÁGOK

Üzemanyag típusa .....	légnemű LPG vagy CNG
Bejövő nyomás .....	-0,37 kPa
Működési hőmérséklet tartománya.....	-40 °C – +121 °C
Beszereleési helyzet .....	függőleges
Membrán anyaga .....	hydrin vagy szilikon
Lóerő/kW .....	123 lóerő (91,7 kW)

## ALKATRÉSZEK

ÁBRA-SZÁM	MEGHATÁROZÁS
1	Csavar, 10-24 x 5/8" (4)
2	Fedél
3	Levegőszelep rugó
4	Csavar, 5-32 x 1/4" (4)
5	Rögzítő tányér, hátsó
6	Membrán
7	Gyűrű, levegő szelep
8	Levegő szelep
9	Komplett felújítókészlet
10	Keverő test
11	Csavar, 1/4-28 x 5/16" (2)
12	Csavar, alapjárat
13	Rugó, alapjárat csavar
14	Csatlakozó 1/8"
15	Tömítés
16	Csavar, 12-24 x 5/8" (4)
17	Folytószelep szeleptest
18	Csapszeg, folytószelep ütköző
19	Folytószelep tengely
20	Folytószelep tányér
21	Csavar, 6-32 x 1/4" (2)
22	Porsvédő
23	Porvédő
24	Tömítés
25	Folytószelep alaphelyzetbe állító szerkezet
26	Folytószelep alaphelyzetbe állító kar
27	Alaphelyzetbe állító rugó
28	Alaphelyzetbe állító csavar
29	Csavar, alaphelyzetbe állítás
30	Kar, folytószelep mozgató
31	Tömítés

