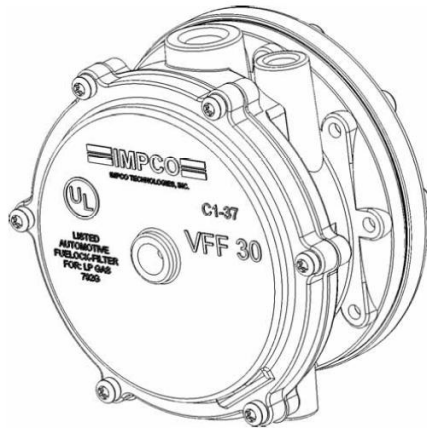


MODEL VFF30 SZŰRŐ/GÁZSZELEP



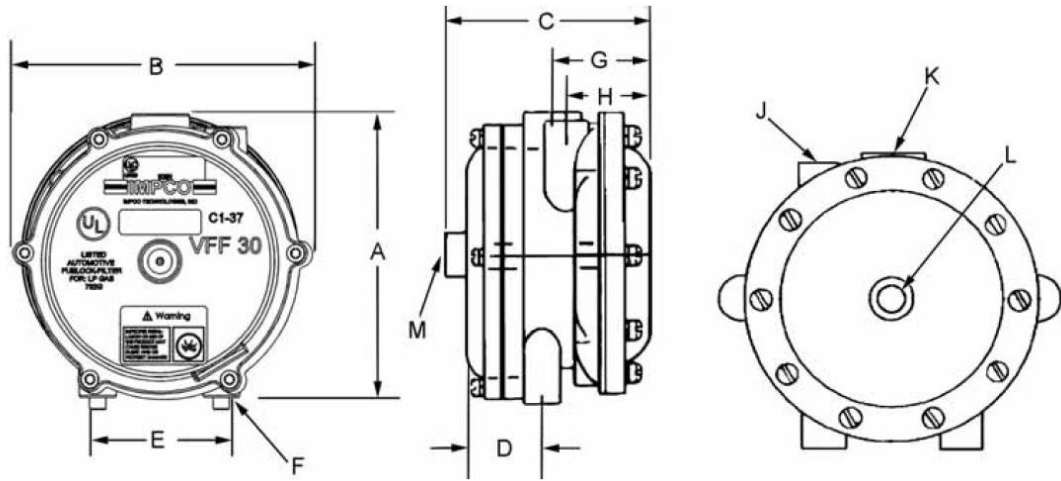
MEGHATÁROZÁS

Az IMPCO VFF30 egy kombinált szűrő és üzemanyagszelep, amit (cseppfolyós vagy gáz halmazállapotú) LPG vagy gáz halmazállapotú CNG gázzal való használatra terveztek. 0,12 kPa nyomás szükséges ahhoz, hogy az elzáró szelepe kinyisson. A VFF30 egészen 325 lóerős motorokig használható, maximális munkanyomása pedig 21,51 bar. Ez a nagy kapacitású szűrő teljesen felújítható is.

TULAJDONSÁGOK

Üzemanyag típusa	LPG folyékony/gáz halmazállapotú, CNG gáz halmazállapotú
Bejövő nyomás (maximum)	312 psi (21,51 Bar)
Átfolyási mennyiség.....	12,6 l/s
Hőmérséklet működési tartomány.....	-40 °C - +121 °C
Szűrési követelmény.....	40 mikron
Vákuum vezérlés	
Minimum nyitás.....	0,12 kPa
Teljesen nyitott helyzet.....	2,86 kPa
Minimum működési nyitás	0,50 kPa
Beszereleési helyzet	Függőleges
Minősítés	UL (AU1502)

MÉRETEK



MODELL	MEMBRÁN	A	B	C	D
VFF30	HYDRIN	TELJES MAGASSÁG	TELJES SZÉLESSÉG	TELJES MÉLYSÉG	KÉSZÜLÉK HÁTULJA ÉS RÖGZÍTŐ- FURAT KÖZÉPPONTJA KÖZÖTTI TÁVOLSÁG
		109 mm	114 mm	66,7 mm	24 mm

E	F	G	H	J	K
RÖGZÍTŐ FURATOK KÖZÉPPONTJA KÖZÖTTI TÁVOLSÁG	SZERELŐ- FURATOK MENET- MÉRETE	KÉSZÜLÉK HÁTULJA ÉS ÜZEMANYAG KIMENETI FURAT KÖZÉPPONTJA KÖZÖTTI TÁVOLSÁG	KÉSZÜLÉK HÁTULJA ÉS VÁKUUM CSATLAKOZÁS FURAT KÖZÉPPONTJA KÖZÖTTI TÁVOLSÁG	VÁKUUM CSATLAKOZÁS FURAT MENET- MÉRETE	ÜZEMANYAG KIMENET MENET- MÉRETE
48 mm	1/4"-20	37 mm	32 mm	1/4"	1/4"

L
ÜZEMANYAG BEMENET MENET- MÉRETE
1/4"

ALKATRÉSZEK

ÁBRA-SZÁM	MEGHATÁROZÁS
1*	Csavar, 8-32 (6)
2	Membrán fedél
3*	Membrán
4*	Csavar, 8-32 (4)
5	Alátámasztás
6	Szelepműködtető kar
7	Készülékház
8	Csavar, 1/4-20x5/8" (2)
9*	Zárótömítés
10*	Szelep, működtető csap
11	Szelep, rugó
12*	Szűrőfedél
13*	Szűrő
14*	Komplett szűrő
15*	Szűrőfedél tömítés
16	Szűrőfedél
17	Csavar, 12-24 (10)
19*	Lap, VFF30
20*	Alátét

*-gal jelölt alkatrészek benne vannak a felújítókészletben.

