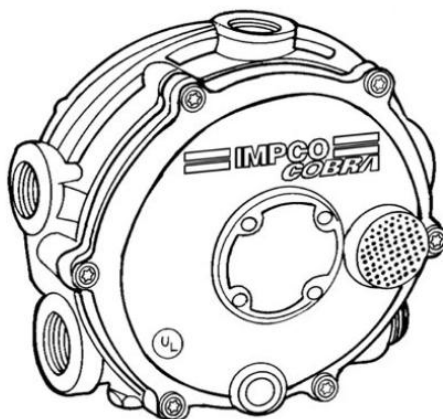


COBRA REDUKTOR



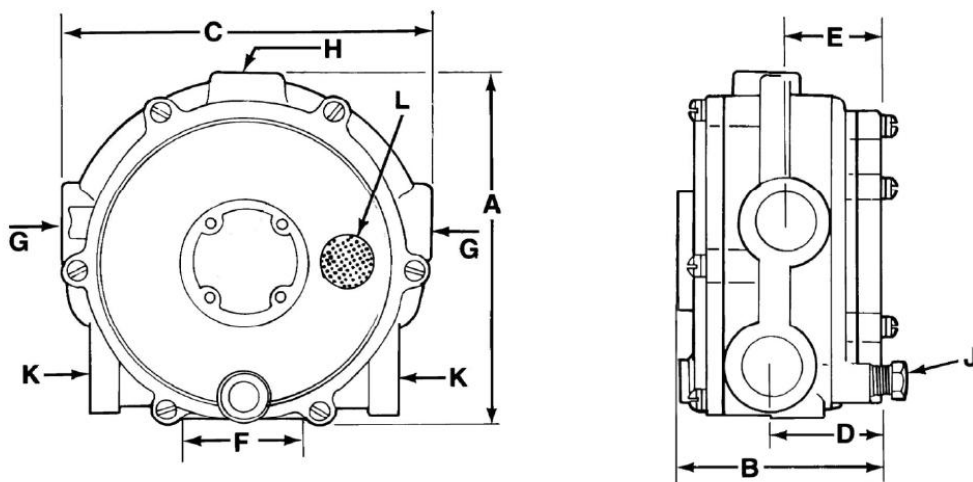
MEGHATÁROZÁS

A Cobra reduktor kiváló teljesítményt nyújt és állandó kimenő nyomást biztosít. A készüléknek kicsi a szervizelési igénye és ideális azoknál az alkalmazásoknál, ahol szempont az alacsony károsanyag-kibocsátás. Az elsődleges kamra csapszege és a membrán kiváló kémiai ellenállóképességű, a túlnyomás ellen is védenek és biztosítják a hideg időben való működést. A másodlagos kamra rugója általában kék színű és 0,37 kPa nyomást biztosít, az opcionális sárga rugó pedig 0,12 kPa kimeneti nyomást.

TULAJDONSÁGOK

Üzemanyag típusa	LPG gáz/légzemű
Bejövő nyomás	
Maximum	21,51 bar
Minimum	207 kPa
Névleges kimenő nyomás	
Alapváltozat (kék rugó).....	-0,37 kPa
Cobra I (narancssárga rugó)	-0,12 kPa
HP/kW	100 hp (75 kW)
Működési hőmérséklet tartománya.....	-40 °C - +121 °C
Fűtőkamra.....	szükséges LPG-hez
Beszereleési helyzet	Ajánlott a függőleges beszerelés. Vízszintes beszerelés akkor alkalmazható, ha üzemanyag szennyezettség szempontjából HD-5 vagy HD-10 minősítésű LPG üzemanyagot használunk.
Alkalmazhatóság	Mobil, helyhez kötött, ipari és autóiipari
Minősítés	UL (AU1502)

MÉRETEK



A	B	C	D	E	F
TELJES MAGASSÁG	TELJES MÉLYSÉG	TELJES SZÉLESSÉG	REDUKTOR HÁTULJA ÉS ÜZEMANYAG KIMENTI FURAT KÖZÉPPONTJA KÖZTI TÁVOLSÁG	REDUKTOR HÁTULJA ÉS VÍZ KIMENETI FURAT KÖZÉPPONTJA KÖZÖTTI TÁVOLSÁG	RÖGZÍTŐ FURATOK KÖZÉPPONTTÓL- KÖZÉPPONTIG
108 mm	70,3 mm	117 mm	41,3 mm	34,9 mm	41,3 mm

G	H	J	K
HŰTŐFOLYADÉK BE- ÉS KIMENET	ÜZEMANYAG BEMENET	ELSŐDLEGES KAMRA NYOMÁS- MÉRŐ PONT	ÜZEMANYAG KIMENET
3/8"	1/4"	1/8"	1/2"

ALKATRÉSZEK

ÁBRA-SZÁM	MEGHATÁROZÁS
1	Ellenző, atmoszférikus nyomás
2	Csavar, 8-32 x 7/8", Torx (6)
3	Fedél
4	Másodlagos membrán
5	Csavar, 8-32 x 1/2", Torx
6	Kar, másodlagos kamra
7	Csap, másodlagos kamra, alátámasztás
8	Ülék, másodlagos kamra
9	Rugó, másodlagos kamra
10	Készüléktest
11	Csavar, 1/4-20 x 5/8" (2)
12	Tömítés
13	Csapszeg, elsődleges szelep
14	Tányér
15	Csavar, 1/8", hatlapfejű
16	Rugó, elsődleges kamra
17	Rögzítő gyűrű
18	Membrán, elsődleges kamra
19	Fedél, elsődleges kamra
20	Csavar, 8-32x7/8" (7)

