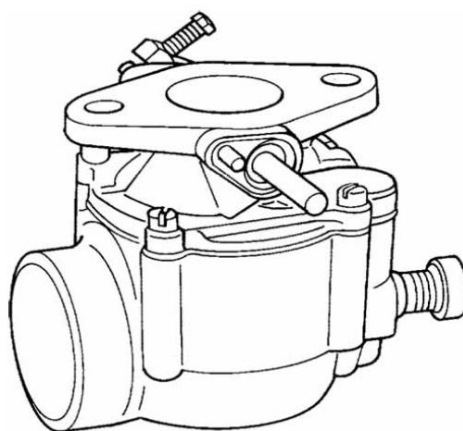


MODEL CA55 KEVERŐ



MEGHATÁROZÁS

Az IMPCO CA55-ös keverők négy különböző változatban léteznek. Így hatékony megoldást jelenítenek mind az LPG, mind a CNG üzem esetében a megfelelő üzemanyagellátásra.

TULAJDONSÁGOK

Üzemanyag típusa	légnemű LPG vagy CNG
Bejövő nyomás	-0,37 kPa
Hőmérséklet működési tartomány	-40 °C - +121 °C
Beszereési helyzet	Függőleges
Lóerő/kW	73 lóerőig használható

ALKATRÉSZEK

ÁBRA-SZÁM	MEGHATÁROZÁS
1	Állító csavar, alapjázat
2	Rugó, alapjázat állító csavar
3	Dugó 1/8"
4	Keverőttest
5	Levegőszelep
6	Gyűrű, levegőszelep
7	Rugó, levegőszelep
8	Tányér
9	Tömítés folytószelep és keverő közé
10	Dugattyú
11	Rugó
12	Csavar, 10-24 x 5/8" (4)
13	Csavar, 1/4-28 x 5/16 (2)
14	Folytószelep test
15	Ütköző tengely
16	Csavar, 6-32 x 1/4 (2)
17	Pillangószelep
18	Folytószelep tengely
19	Persely
20	Tömítés, 6,4 mm (2)
21	Rögzítő gyűrű
22	Folytószelep ütköző
23	Ütköző kar
24	Ütköző csavar, 10-32 x 3/4
25	Rugó, ütköző csavar
26	Csavar
27	Folytószelep kar csavarral
28	Folytószelep kar
29	Csavar, 10-24 x 5/8"
30	Tömítés

*-gal jelölt alkatrészek benne vannak a felújítókészletben.

